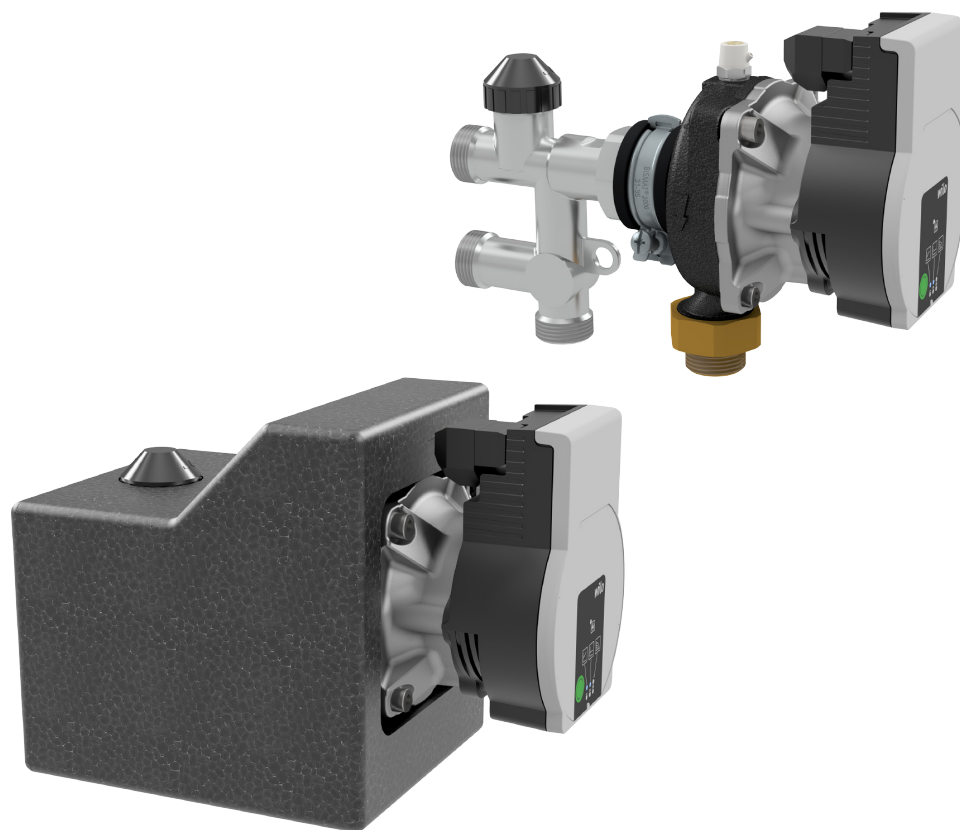


Minishunt

Reguleringsenhed til konstant forsyningstemperatur i
Vandbaserede opvarmningssystemer

Teknisk datablad



Beskrivelse

Styreenheden (Minishunt) bruges til regulering af forsyningstemperaturen i vandbaserede opvarmningssystemer i kombination med et højtemperatur-varmekredsløb.

- Til regulering skal der monteres et termostathoved eller en elektrotermisk aktuator på reguleringsenhedens blandeventil. Det termostatiske hoved og aktuatoren er ikke inkluderet i leveringsomfanget.
- Vægmontering med fastgørelsesklemme og monterings sæt (inkluderet i leveringsomfanget).
- Alle tilslutninger G 3/4 udvendigt gevind, Eurokonus.
- Den indbyggede kontraventil forhindrer returløb i det primære kredsløb.

Kontrolenhed Minishunt

Kompakt shunt-enhed til konstant temperaturregulering i opvarmningssystemer op til 3,0 kW ved $dT=10K$. Ideel til små anvendelser såsom badeværelseskredsløb, håndklædetørrere og enkelte rum. Flowtemperaturen kan justeres via integreret termostatventil med termostathoved (valgfrit med fjernføler) eller alternativt via elektrotermisk aktuator i kombination med en rumtermostat.

Indbygget kontraventil forhindrer kortslutningsstrømme i det primære kredsløb.

Egnet til gennemstrømningstemperaturer på 0 - 80 °C og driftstryk op til 6 bar.

Alle tilslutninger som G 3/4 udvendigt gevind, Eurokonus.

Type	Delnr.	Reguleringsområde for tilførselstemperatur	Cirkulationspumpe	Vægt
Minishunt	10088962	20 - 70 °C	Wilo Para SCU/6	2.33 kg

Teknisk specifikation

Hydrauliske data	
Maks. driftstryk	6 bar
Omgivelsestemperatur	fra -2 til +40 °C (se separat pumpedokumentation!)
Driftstemperatur	fra +2 til +80 °C (se separat pumpedokumentation!)
Reguleringsområde for tilførselstemperatur	20 - 70 °C
Ydeevneområde	op til 3,0 kW ved $dT=10K$
Medier	Vand eller vand med glykol i henhold til VDI (Foreningen af tyske ingeniører) 2035 / ÖNORM (østrigsk standard) 5195
Data for reguleringsventil	
Kvs Reguleringsventil	3.1 m ³ /h
Tilslutning termostathoved/aktuator	M30 x 1,5
Ventilstød	2.5 mm
Lukkende dimension	11.8 mm
Elektrisk tilslutning	
Strømforsyning	Se separat pumpedokumentation!
Vægte	
Vægte uden emballage	2.0 til 2,6 kg afhængigt af pumpemodellen
Vægte med emballage	ca. 0,35 kg større end uden emballage
Tilslutninger til rørledningsnettet	
Tilslutninger på varmekredssiden	G 3/4 udvendigt gevind, Eurokonus
Tilslutninger på kedelsiden	G 3/4 udvendigt gevind, Eurokonus
Spændemomenter for skrueforbindelser	
G 3/4	35 Nm
G 1	55 Nm
Materialer	
Beslag	Messing CW614N
Varmeisolerende skal	EPP (ekspanderet polypropylen)

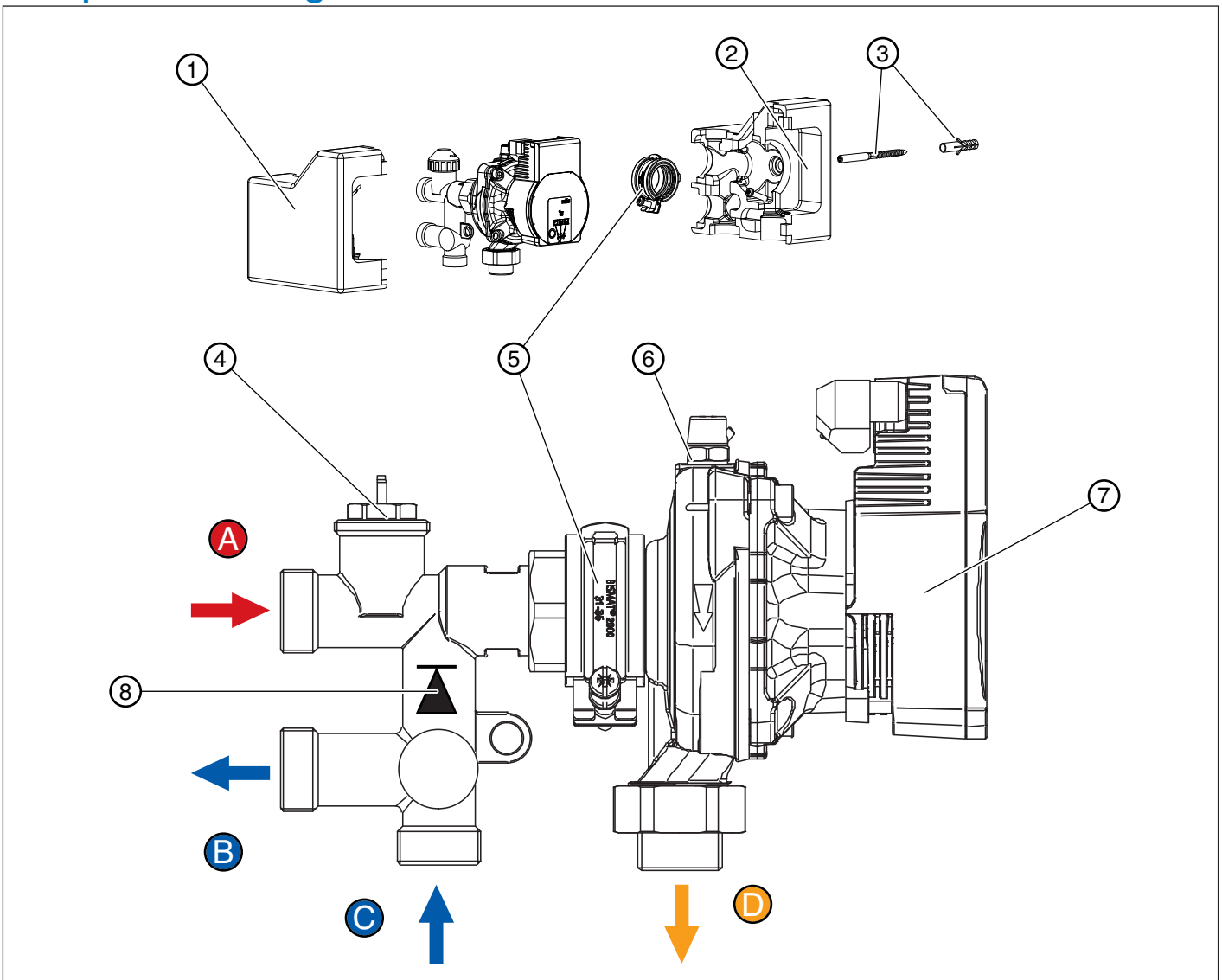
Hydrauliske data

Plast	slagfast og temperaturbestandig
O-ringe	EPDM
Fiberpakninger	AFM 34/2

Andet

Cirkulationspumpe	Se separat pumpedokumentation!
-------------------	--------------------------------

Komponentoversigt



- A Forsyning primærkreds G 3/4 Eurokonus
- B Retur primærkreds G 3/4 Eurokonus
- C Returoverfladeopvarmning G 3/4 Eurokonus
- D Forsyningsfladeopvarmning G 3/4 Eurokonus
- 1 EPP isoleringskappe - forside
- 2 EPP isoleringskappe - bagside

- 3 Monteringskrue og dyvel
- 4 Reguleringsventil M30 x 1,5
- 5 Fastgørelsesklemme
- 6 Udluftningsventil
- 7 Cirkulationspumpe
- 8 Kontraventil

Operation

Reguleringsventilen (4) på reguleringsenheden aktiveres af et termostathoved med kapillarrør og sensorelement (medfølger ikke) på varmekredslobets fremløb. Afvigelser fra det indstillede værdi på termostatventilen medfører straks en justering af ventilens stiftvandring, hvilket regulerer mængden af varmt vand, der tilføres fra primærforsyningen (A). Dette vand blandes med returvandet fra varmekredslobet (D) for at holde fremløbstemperaturen inden for et snævert interval. En kontraventil (8) forhindrer returløb af primærkredslobet.

Anvendelse

Styreenheden (Minishunt) bruges til regulering af forsyningstemperaturen i vandbaserede opvarmingsystemer i kombination med et højtemperatur-varmekredsløb.

Følgende betragtes som forudsigteligt fejlbrug:

- Brug af produktet (Minishunt) i strid med specifikationerne.
- Brug af produktet (Minishunt) udendørs (dele og komponenter er ikke UV-bestandige).
- Brug af reservedele eller sliddele, der ikke er godkendt af producenten.
- Ændringer af produktet (Minishunt), som ikke er aftalt med producenten.

Konstant sætpunktsregulering (termostathoved med fjernføler)

Anvendelsestilfælde

Klassisk, stabil løsning til at opretholde en konstant forsyningstemperatur til små opvarmingskredse (f.eks. badeværelser, håndklædetørrere, enkeltværelser), der forsynes fra et primærkredsløb med høj temperatur (-).

Komponenter

- Styreenhed Minishunt med integreret kontraventil og cirkulationspumpe
- Termostathoved med fjernsensor (kapillærsensor monteret på fremløbsrøret)

Kontrolprincip

Fjernsensoren måler fremløbstemperaturen og sender den via kapillarrøret til termostathovedet. Hvis den målte temperatur afviger fra indstillingspunktet, justerer termostathovedet reguleringsventilens position for at blande varmt primærvand med køligere returvand fra strålekredsløbet. Pumpen cirkulerer derefter det blandede vand gennem overfladevarme-kredsløbet og opretholder den ønskede fremløbstemperatur.

Funktioner og muligheder

- Gulvvarme: 30–45 °C
- Håndklæderadiatorer / højere komfort: 45–55 °C (de nøjagtige værdier afhænger af designvarmetabet og gulvkonstruktionen-up).

Noter

- Anbefales til udgangseffekter op til ca. 3,0 kW (T = 10 K).
- Fungerer kontinuerligt; energibehovet styres af tab i klimaskærmen og brugerens indstillede temperatur.

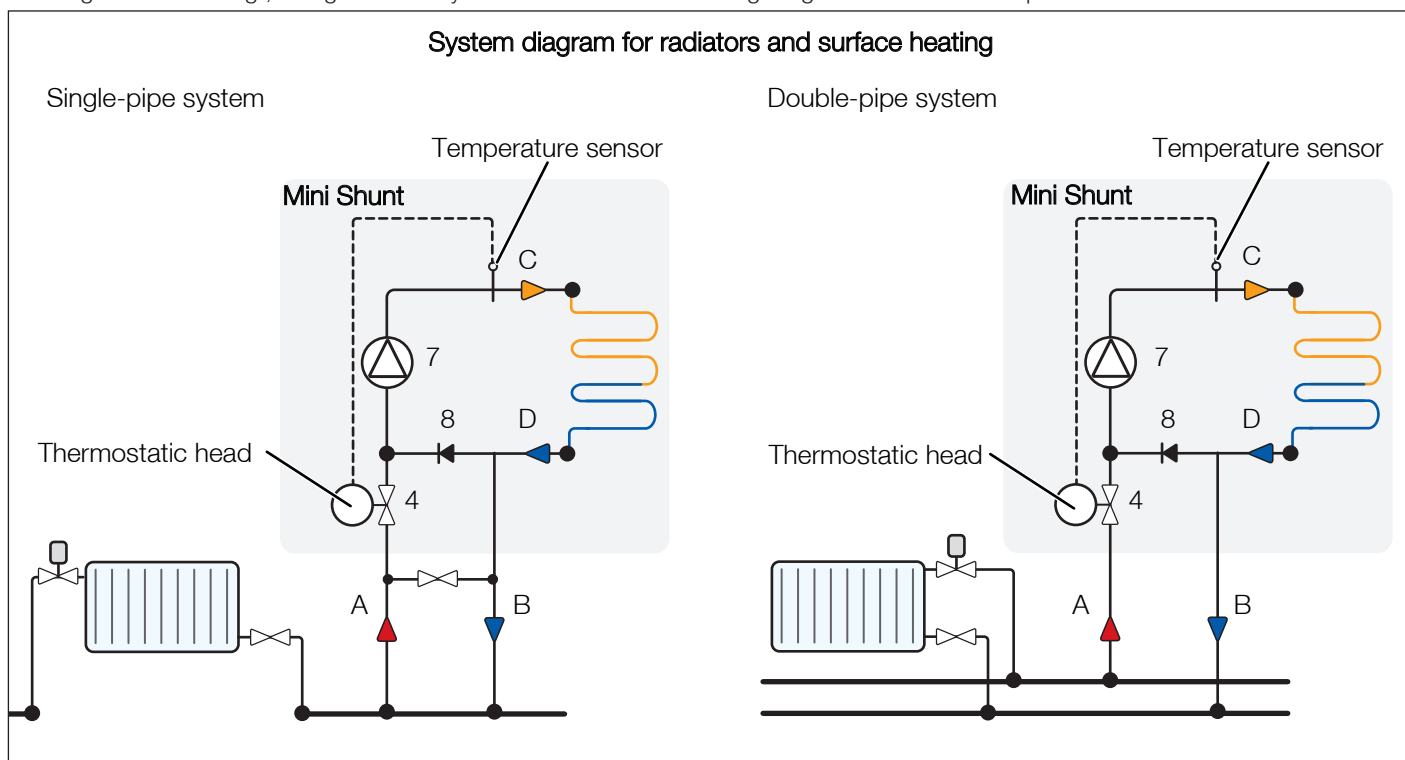


Fig. 1: Anvendelsesdiagram

Rumtermostatstyring (flowaktivering via zoneventil og pumpe)

Anvendelsestilfælde

Efterspørgsels-styret drift, hvor rumtermostaten kun aktiverer cirkulationen, når der er behov for varme, mens minishunten stadig regulerer forsyningstemperaturen. Der er to mulige konfigurationer:

Mulighed A: brug af en elektrotermisk aktuator

Mulighed B: brug af en 4-leder aktuator med ekstra mikrokontakt og en relæboks

Fælles komponenter

- Styrenhed Minishunt med integreret kontraventil og cirkulationspumpe
- Termostatisk hoved med fjernføler til regulering af forsyningstemperaturen
- Rumtermostat (kablet eller trådløs)
- Trådløs modtager (hvis der anvendes en trådløs termostat)
- Zoneventil

Yderligere komponenter til -komponenter – Valgmulighed A

- Elektrotermisk aktuator 22CX-serien

Kontrolprincip - Mulighed A

Termostathovedet holder den indstillede forsyningstemperatur på det indstillede niveau hele tiden. Når rumtermostaten registrerer, at rumtemperaturen er under det indstillede niveau, sender den et signal om varmebehov. Dette åbner zoneventilen, så varmt vand kan strømme til radiatorslangerne. Samtidig tændes pumpen for at starte cirkulationen. Når den ønskede rumtemperatur er nået, lukker termostaten ventilen og slukker for pumpen, hvorved varmforsyningen stoppes.

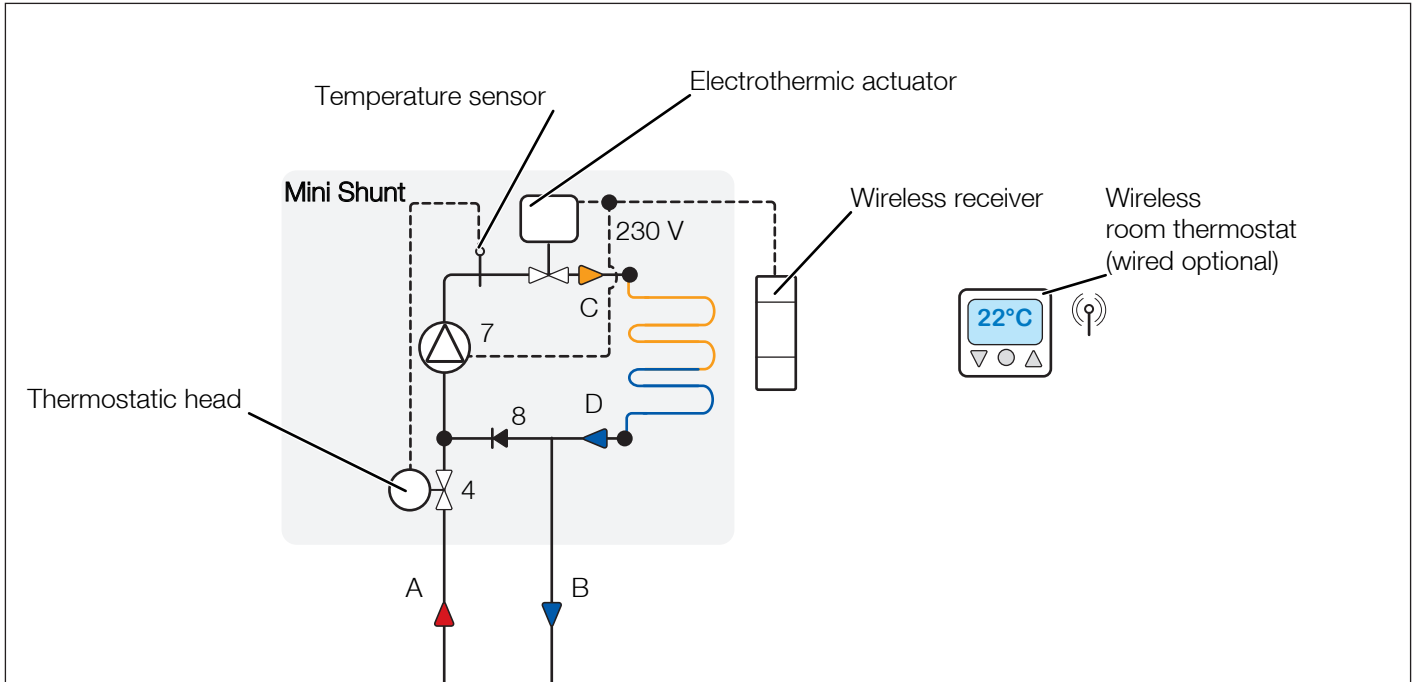


Fig. 2: Anvendelsesdiagram – Option A

Yderligere komponenter - Option B

- Relæboks
- 26LC-serie aktuator (4-leder version med ekstra mikrokontakt)

Kontrolprincip - Mulighed B

Termostatventilen holder den indstillede forsyningstemperatur på det indstillede niveau hele tiden. Når rumtermostaten kræver varme, åbner den ventilen via 26LC-aktuatoren. Når ventilen er helt åben, aktiverer den ekstra mikrokontakt pumpen via relæboksen. Når den indstillede rumtemperatur er nået, lukker termostaten ventilen, og pumpen stopper, hvilket standser varmetilførslen.

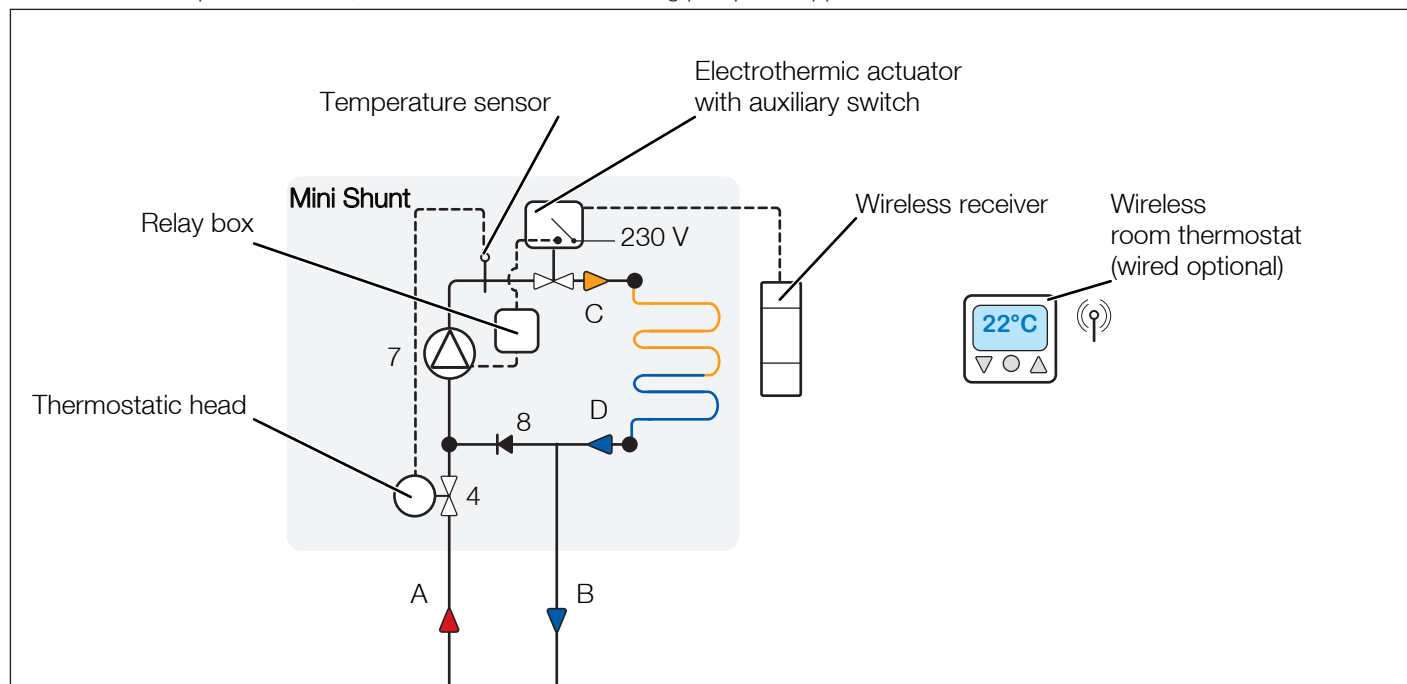


Fig. 3: Anvendelsesdiagram – Option B

Funktioner og muligheder

- Reducerer pumpens køre-tid og varmefordeling, når der ikke er behov for det
- Kompatibel med trådløse rumtermostater og modtagere

Typiske indstillingsværdier

- Forsyningstemperatur via termostatisk hoved: 30–50 °C (afhængigt af anvendelses-en)
- Rumtermostat: f.eks. 20–22 °C komfortindstilling

Noter

- Ideel til enkeltværelser eller små områder, der kræver tænd/sluk-programmering eller natindstilling.
- Sørg for hydraulisk afbalancering, når flere zoner deler et primært kredsløb.

Styring via Watts Climatic Control CC-HC (vejr-/rum-kompenseret)

Anvendelsestilfælde

Avanceret komfort og effektivitet med digital styring af forsyningstemperaturen baseret på udetemperaturen og/eller rumfeedback. Velegnet, hvor præcis tilpasning og planlægning er ønsket.

Komponenter

- Styreenhed Minishunt med integreret kontraventil og cirkulationspumpe
- Klimastyring CC-HC
- 3-punktsaktuator monteret på Minishunt-reguleringsventil (erstatte termostathoved)
- Forsyningstemperaturføler (flowføler)
- Udendørs sensor (til vejrkomensation)
- Valgfrit: rumtermostat, tids-programtilbehør

Kontrolprincip

CC-HC bestemmer en forindstillet fremløbstemperatur ved hjælp af en forindstillet varmekurve baseret på udendørsforhold og, hvis tilsluttet, feedback fra rumføleren. Den styrer 3--punktsaktuatoren til at åbne eller lukke reguleringsventilen og blande primær- og returvand for at opnå den beregnede fremløbstemperatur. Regulatoren styrer også pumpedriften, frostbeskyttelsen og planlægningen i henhold til de programmerede indstillinger.

Funktioner og muligheder i Climatic Control CC-HC

- Varme-/kølekontakt
- Frostbeskyttelse
- Ferietilstand
- Tidsplaner (køreplaner)
- Pumpelogik og ventil-/pumpebeskyttelsescyklusser
- Direkte aktivering af Minishunt-ventilen (ingen termostathoved kræves)

Typiske indstillingsværdier

Opvarmingskurvens startpunkter er normalt 25–45 °C for gulvarme; tilpasset bygningens varmetab
 Rumreference typisk 20–22 °C (hvis rumføler anvendes)

Noter

- Det bedste valg til moderne, vel-isolerede bygninger, hvor der er behov for komfort og energibesparelser.
- Aktiverer kølfunktionen, hvis systemets hydraulik og emitterne er designet til dette.

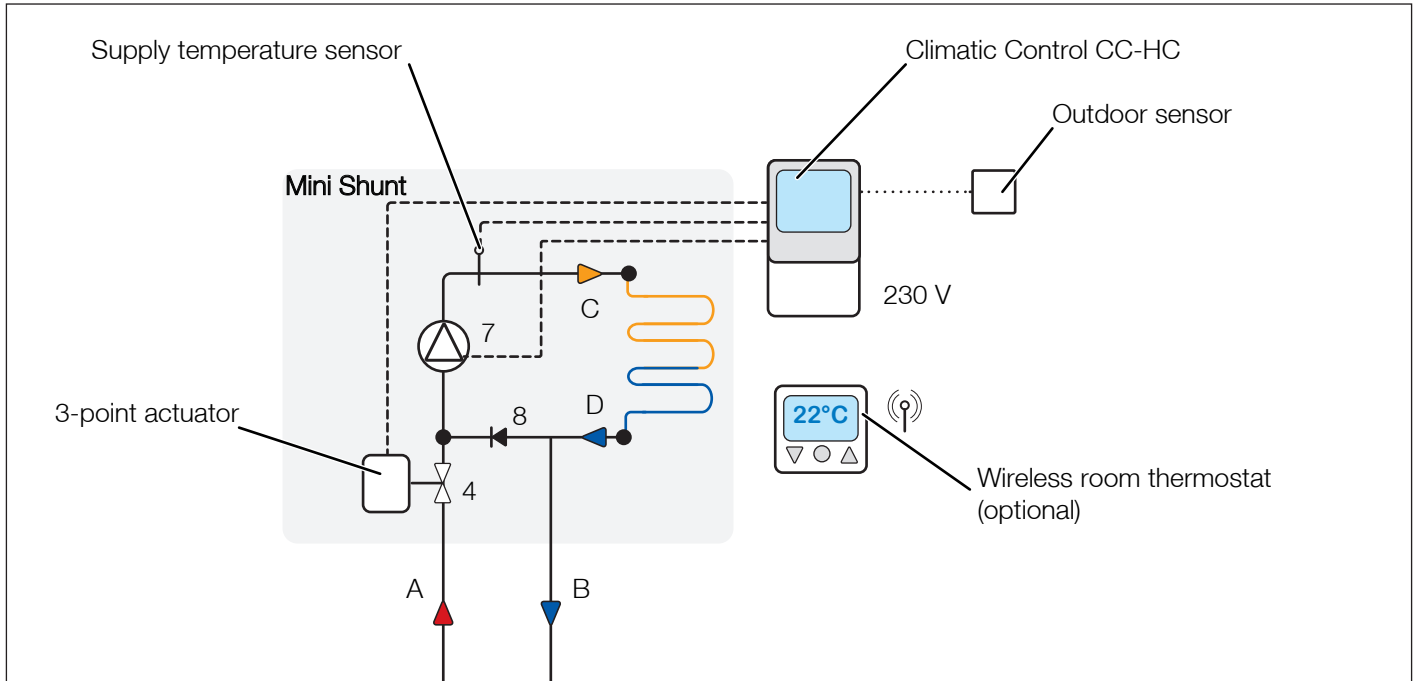
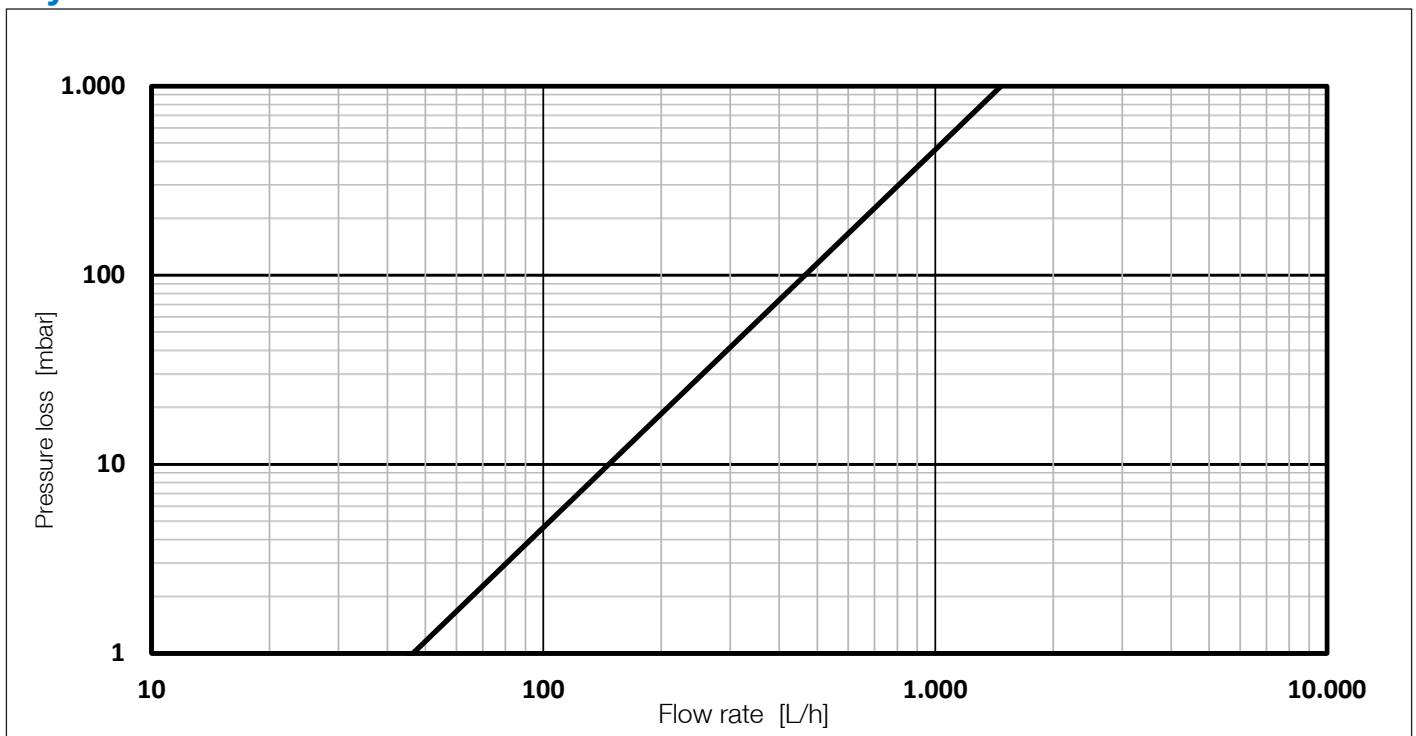
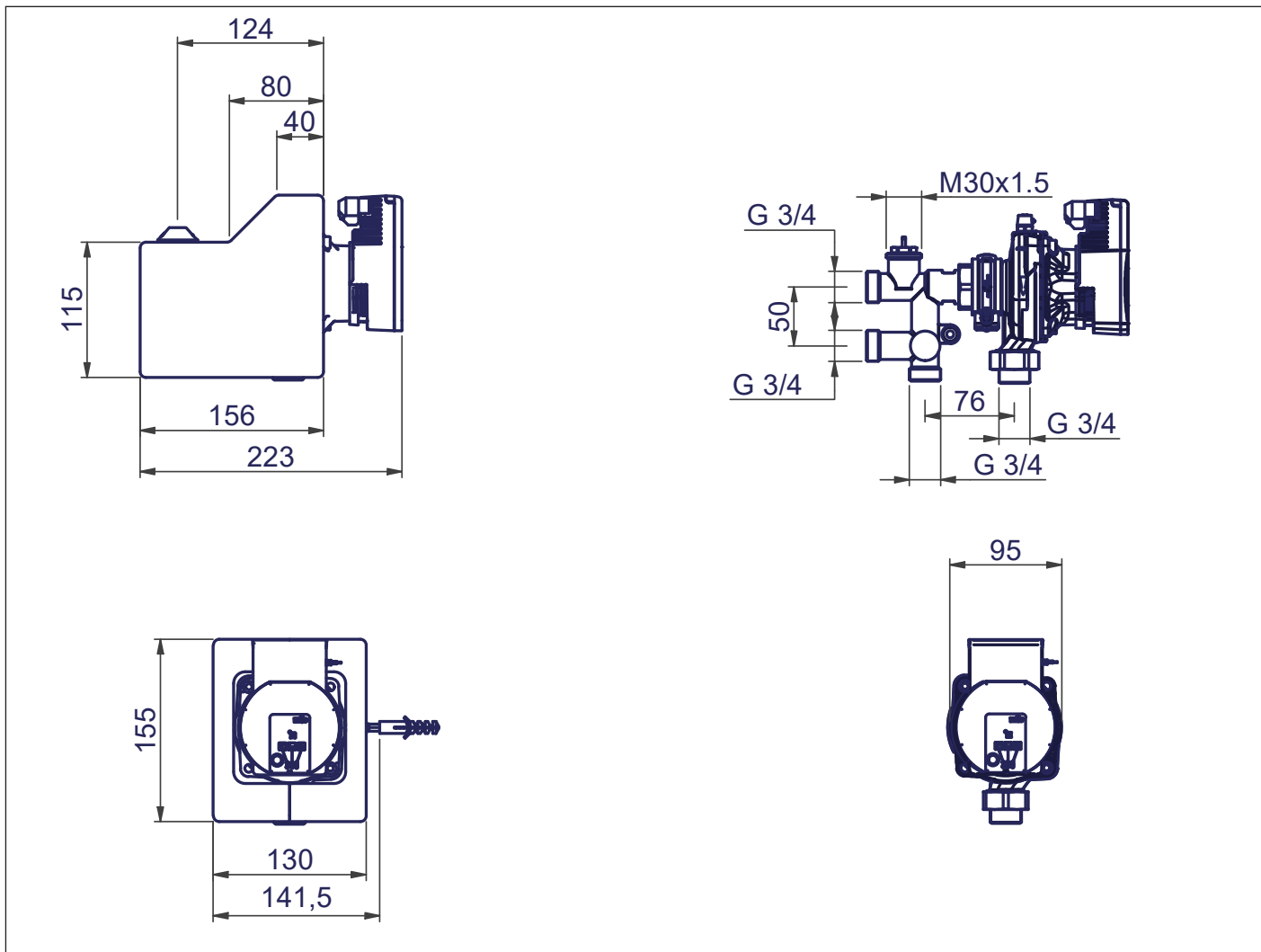


Fig. 4: Anvendelsesdiagram

Tryktabskurve



Dimensioner



Specifikationstekst

Kompakt, færdigmonteret pumpeshunt til konstant regulering af forsyningstemperaturen i overfladeopvarmningssystemer med en varmeeffekt på op til ca. 3,0 kW (ved $T = 10$ K). Egnede til vægmontering. Reguleringsventil med M30 x 1,5 gevind, 2,5 mm slaglængde; forsyningstemperaturen kan indstilles via termostathoved eller elektrotermisk aktuator (medfølger ikke). Alle tilslutninger G 3/4" udvendigt gevind (Eurokonus). Integreret kontraventil forhindrer kortslutning i primærkredsløbet; luftudluftning og isoleringskappe (EPP) medfølger. Egnede til medier i overensstemmelse med VDI 2035 / ÖNORM H 5195 (vand eller vand-glykolblandinger). Maks. driftstemperatur: +80 °C; min. driftstemperatur: +2 °C. Maks. tryk: 6 bar. Reguleringsområde for tilførselstemperatur: 20–70 °C. Ventil Kvs: 3,1 m³/h. Vægt ca. 2,0–2,6 kg afhængigt af pumpemodell. Valgfri regulering via rumtermostat med zoneventil eller direkte regulering af cirkulationspumpe.

Beskrivelserne og fotografierne i dette produktspecifikationsark er kun til orientering og er ikke bindende. Watts Industries forbeholder sig ret til at foretage tekniske og designmæssige forbedringer af sine produkter uden forudgående varsel.

Garanti: Alle salg og salgskontrakter er udtrykkeligt betinget af købers accept af Watts' vilkår og betingelser, som findes på virksomhedens hjemmeside www.watts.eu/en/gtc. Watts gør hermed indsigelse mod alle vilkår, der adskiller sig fra eller supplerer Watts' vilkår, og som er indeholdt i enhver form for kommunikation fra køber, medmindre dette er aftalt skriftligt og underskrevet af en repræsentant for Watts.



Watts Industries Deutschland GmbH
Godramsteiner Hauptstr. 167 • 76829 Landau • Tyskland
Tlf.: +49 6341 9656 0 • WIDE@wattswater.com
www.watts.eu/de

Watts-kontakter i Europa: www.watts.eu/en/company/contacts